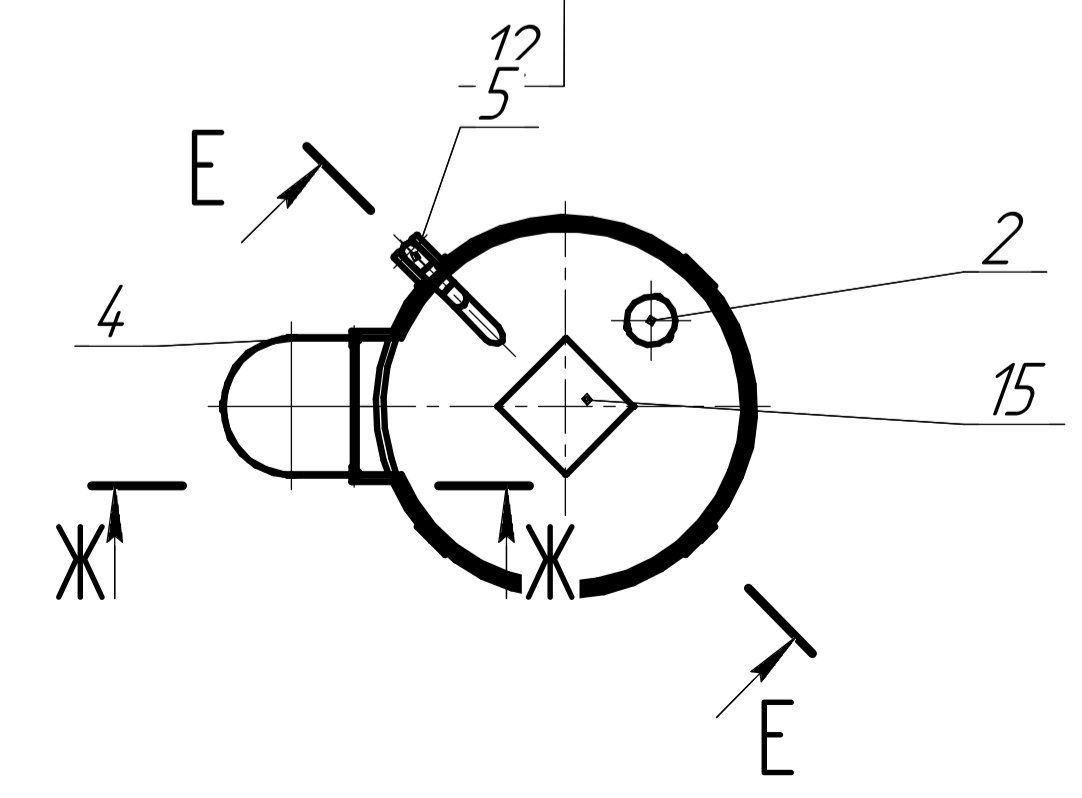
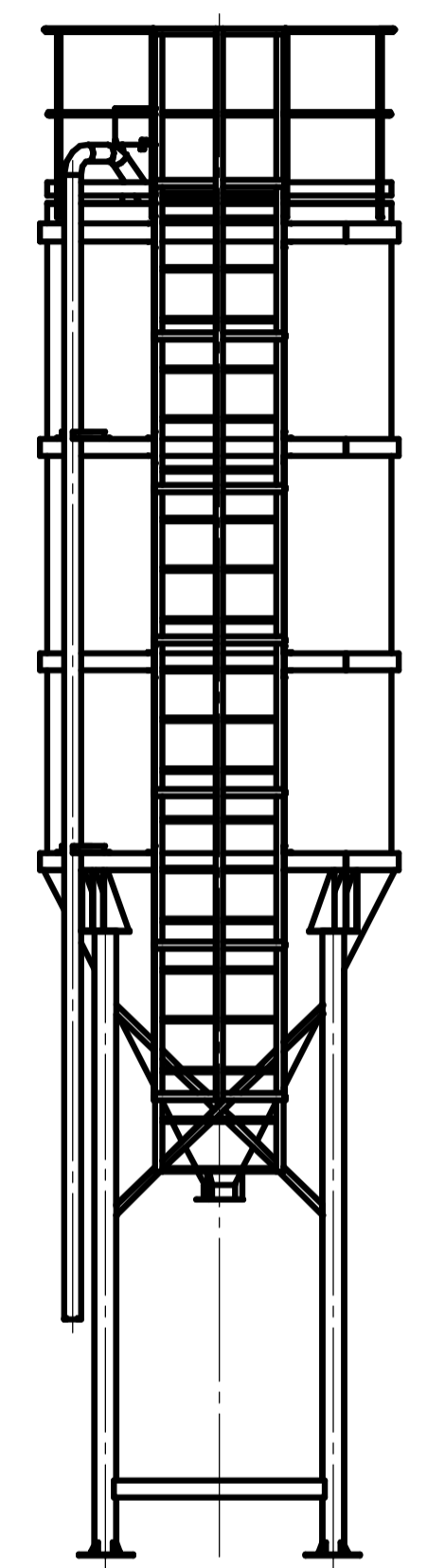
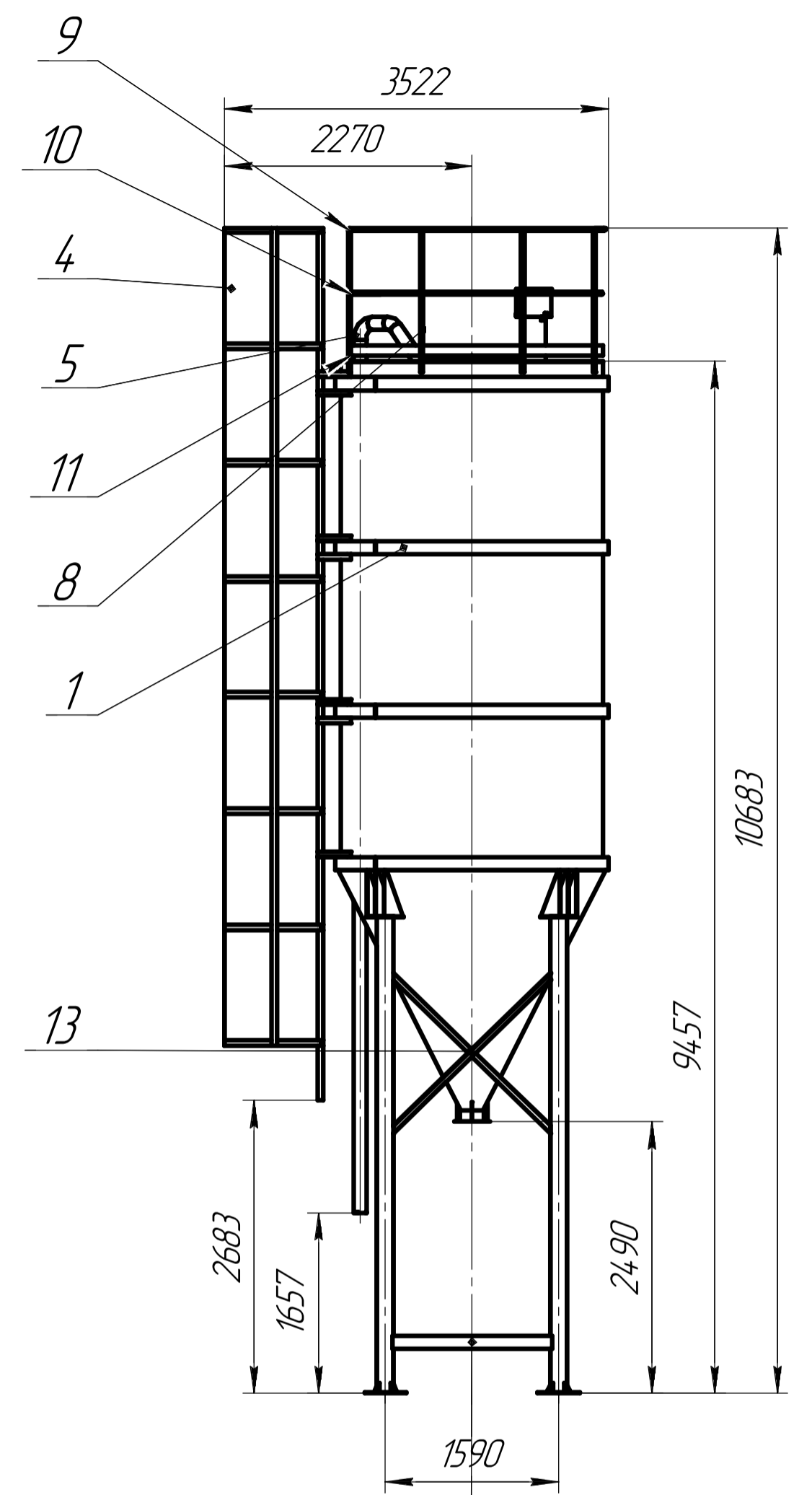


C-25-D2.5-00.000 СБ



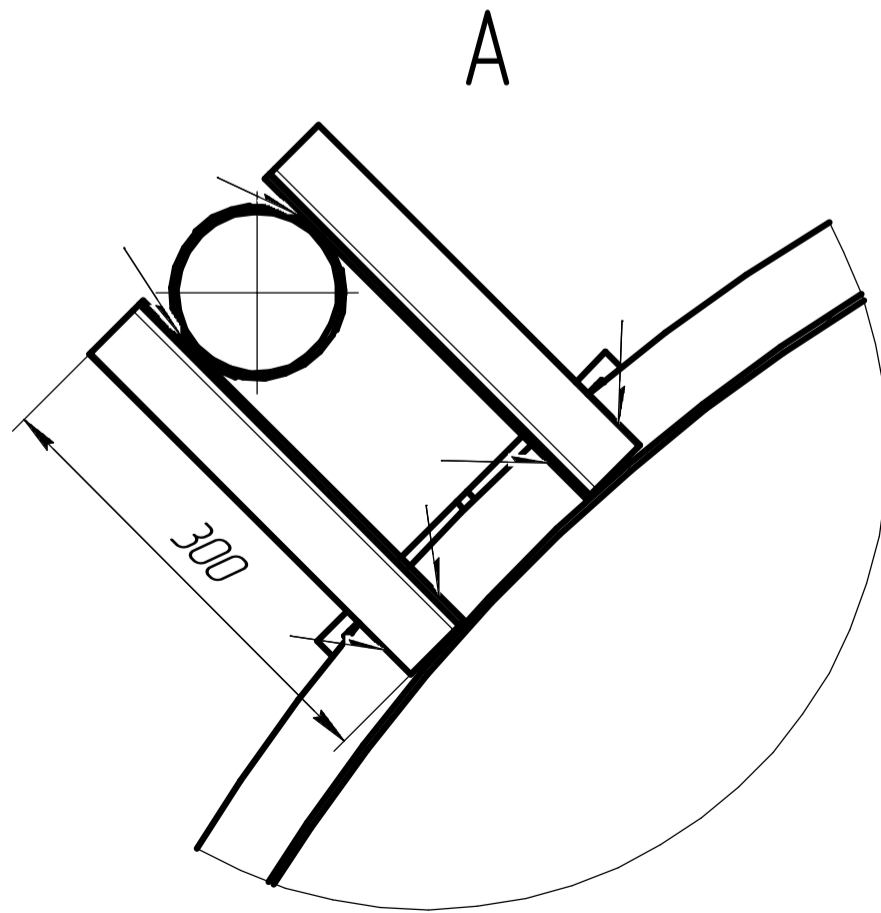
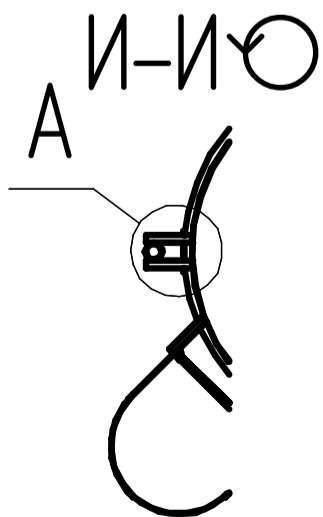
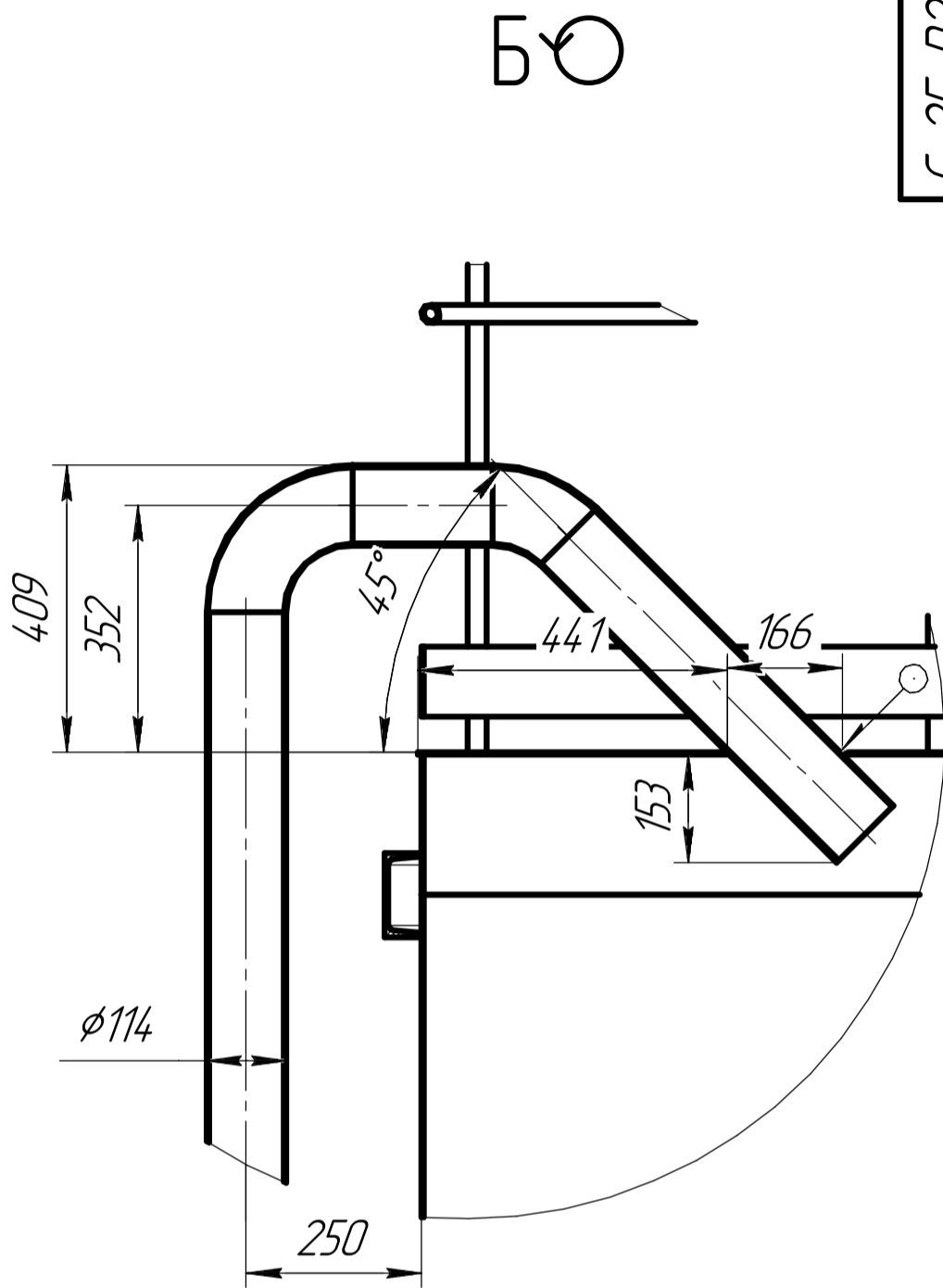
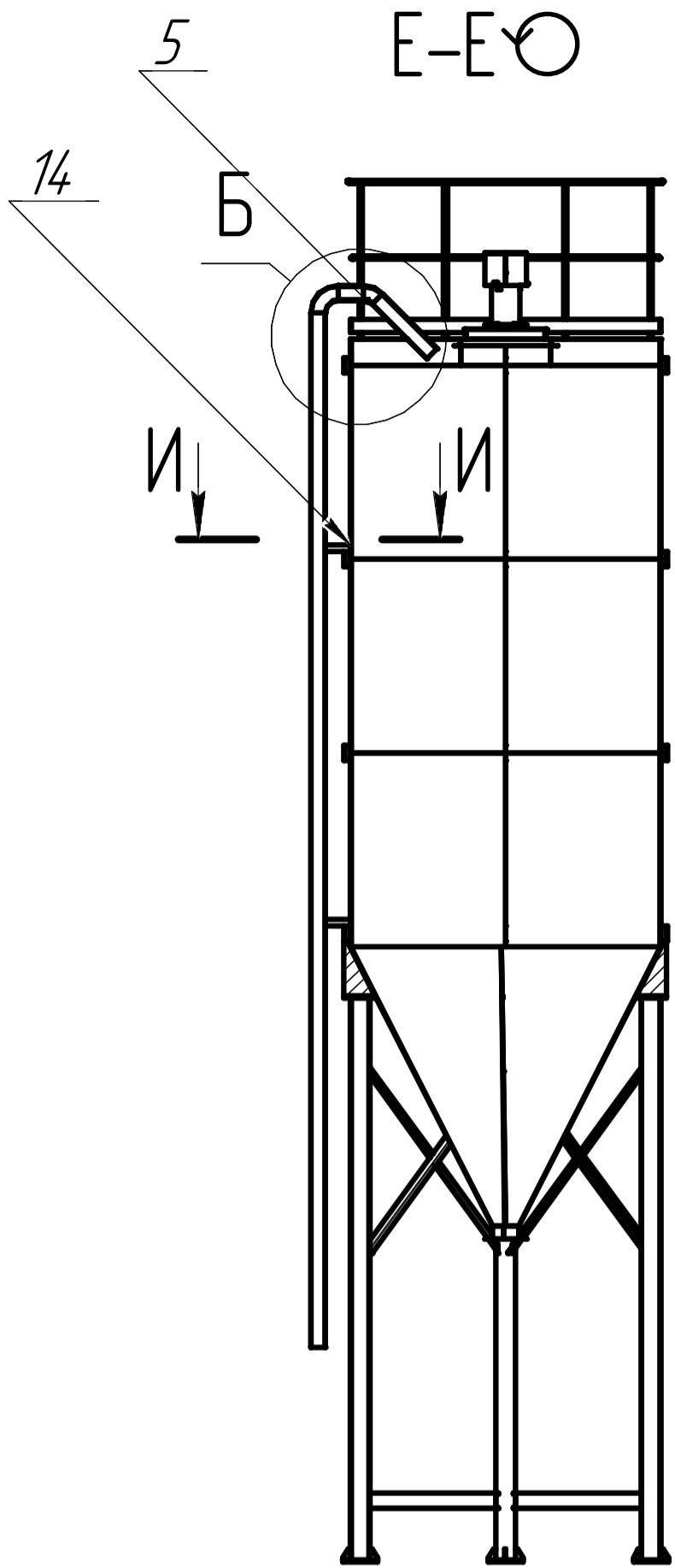
Формат	Зона	Поз.	Обозначение	Наименование	кол.	Примечание
				<i>Сборочные единицы</i>		
		1	C-25-D2.5-01.000	Бочка силоса	1	
		2	C-25-D2.5-02.000	Клапан вытесняемого воздуха	1	
		3	C-25-D2.5-03.000	Нога опорная	4	
		4	C-25-D2.5-04.000	Лестница	1	
		5	C-25-D2.5-05.000	Труба подающая	1	
				<i>Детали</i>		
		6	C-25-D2.5-00.001	Труба D=26x2,5 L=1300	8	
		7	C-25-D2.5-00.002	Перильное ограждение	1	
		8	C-25-D2.5-00.003	Перильное ограждение нижнее	1	
		9	C-25-D2.5-00.004	Страховочный упор	1	
		10	C-25-D2.5-00.005	Связь горизонтальная	4	
		11	C-25-D2.5-00.006	Уголок 50x4 L=2060 мм	8	
		14	C-25-D2.5-00.007	Уголок 50 L=300 мм	18	
		15	C-25-D2.5-00.008	Крышка	1	
				<i>Стандартные изделия</i>		
		18		Болт M12x15-6gx28 (S18) ГОСТ 7798-70	6	
		19		Гайка M12x15-6H(S18) ГОСТ 5915-70	6	
		20		Шайба 12/1 ГОСТ 6402-70	6	
		21		Шайба С 12.37 ГОСТ 10450-78	6	

C-25-D2.5-00.000 СБ

Изм.	Лист	№ докум.	Подп.	Дата	Силос объемом 25 м <sup>3</sup> Диаметр 2,5 м	Лит.	Масса	Масштаб
Разраб.	Лайлоб						2772,4	1:50
Проб.	Ильющенко					Лист 1	Листов 3	
Т.контр.	Логинов					ООО СТМПО		
Н.контр.	Логинов							
Утв.	Макаров							

Лист № 1

Изм. № 1



Инв. № подл.	Подп. и дата
Взам. инв. №	Инв. № дудл.
Подп. и дата	Подп. и дата

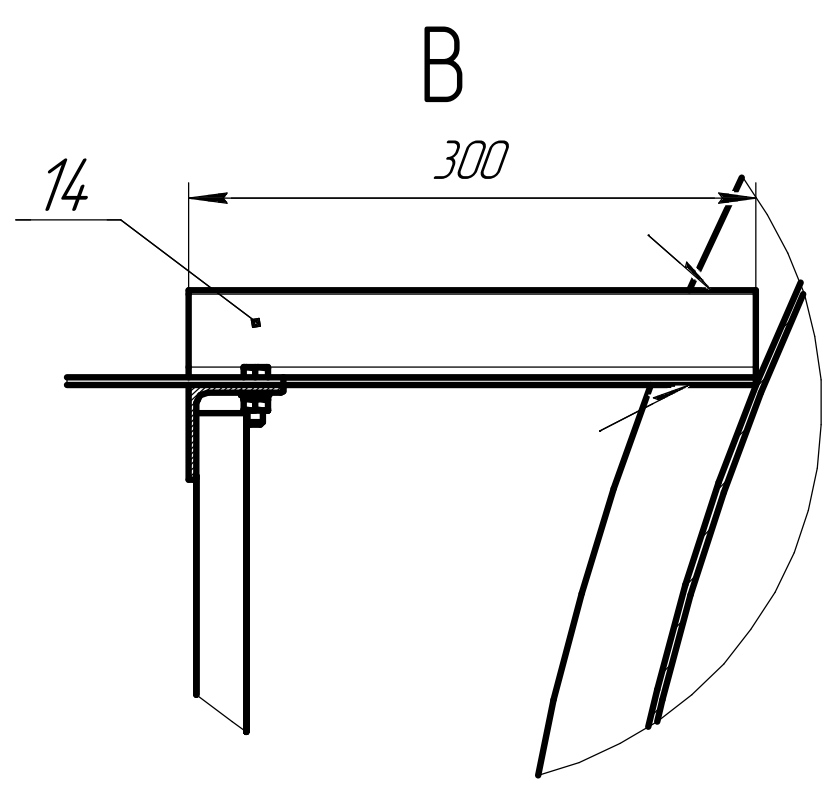
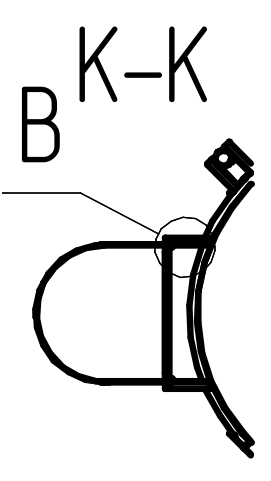
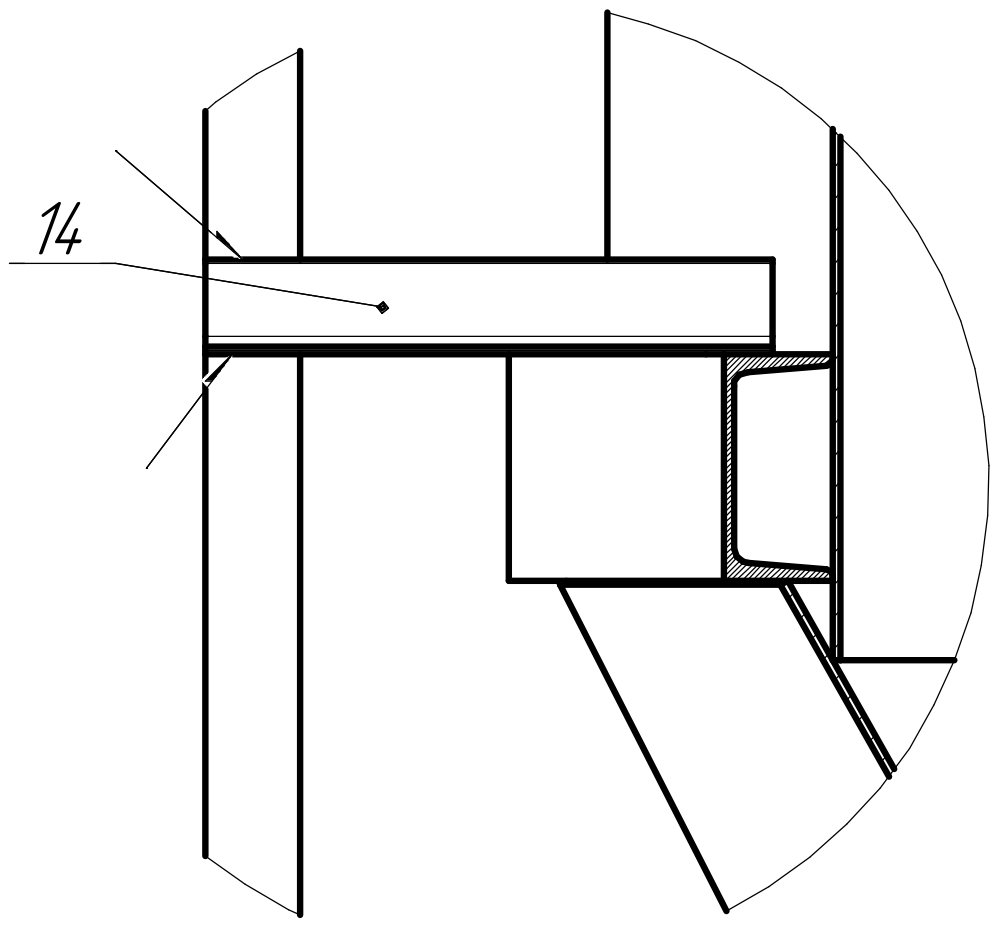
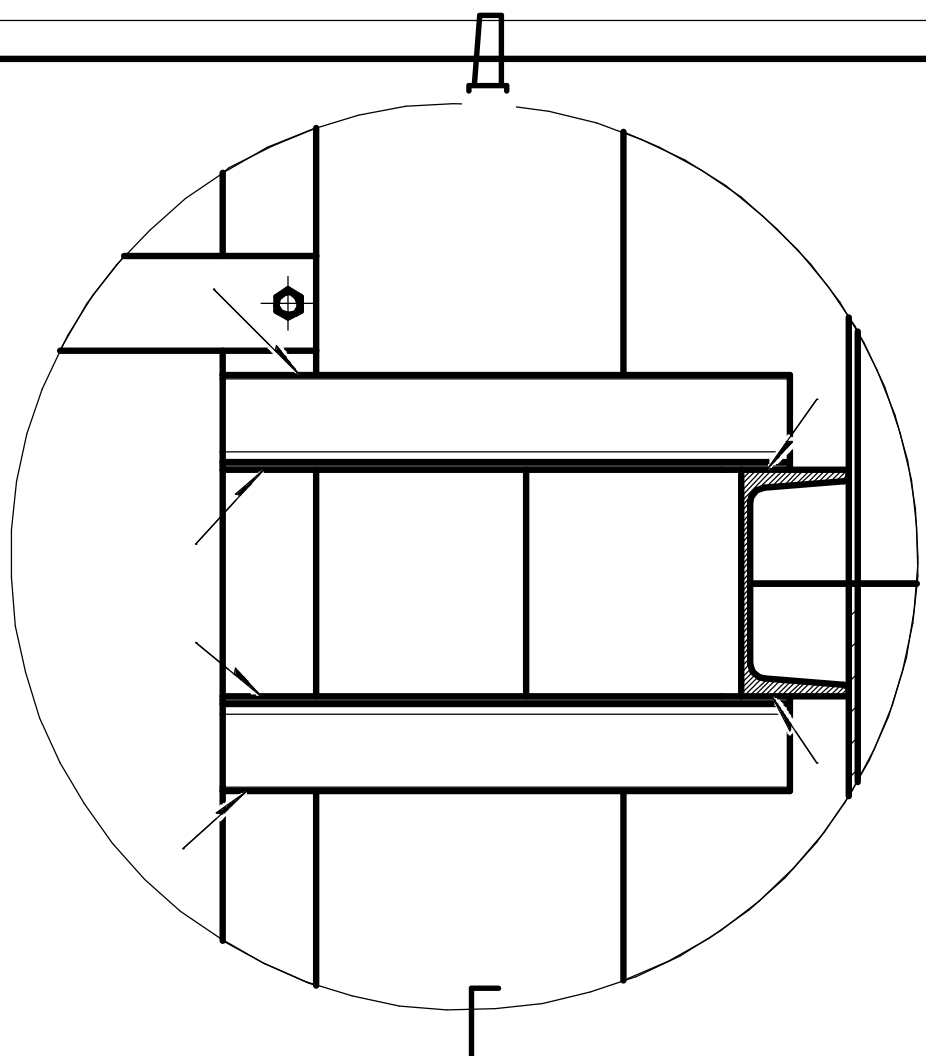
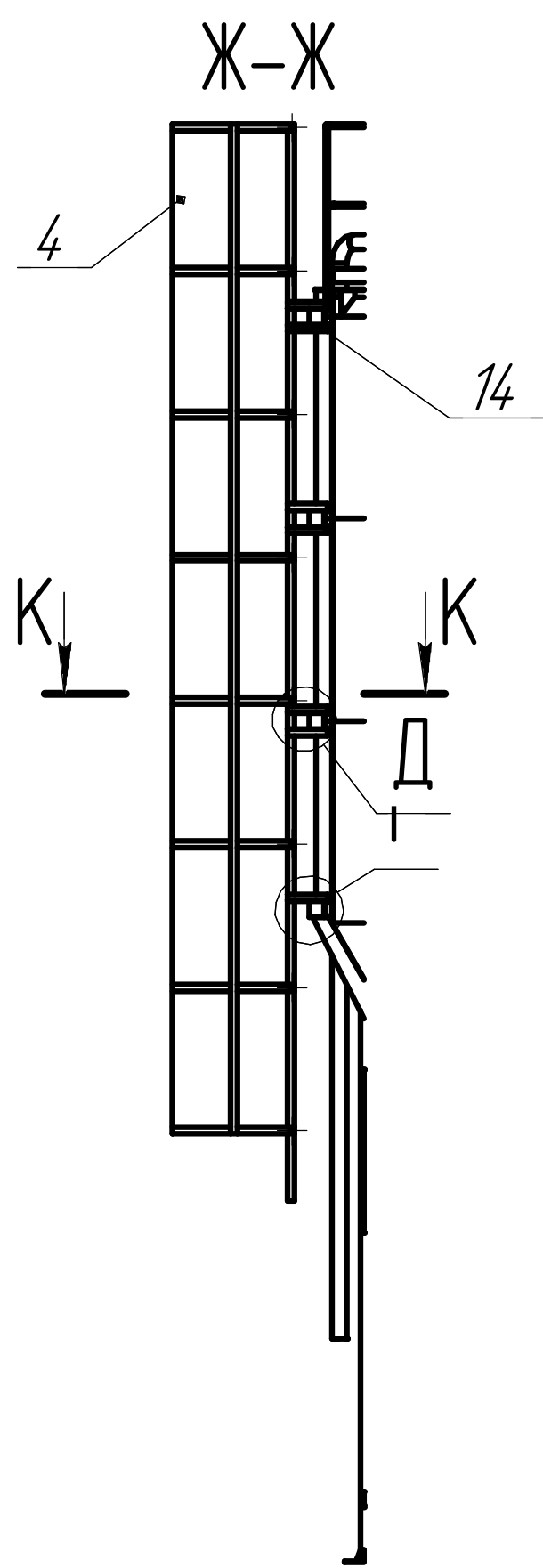
Изм.	Лист	№ докум.	Подп.	Дата
------	------	----------	-------	------

C-25-D2.5-00.000 СБ

Копировал

Формат А3

C-25-D2.5-00.000 СБ



Инв. № подл.	Подп. и дата
Взам. инв. №	Инв. № подл.
Подп. и дата	Подп. и дата

Изм.	Лист	№ докум.	Подп.	Дата

C-25-D2.5-00.000 СБ

Лист 3

Копировал

Формат А3