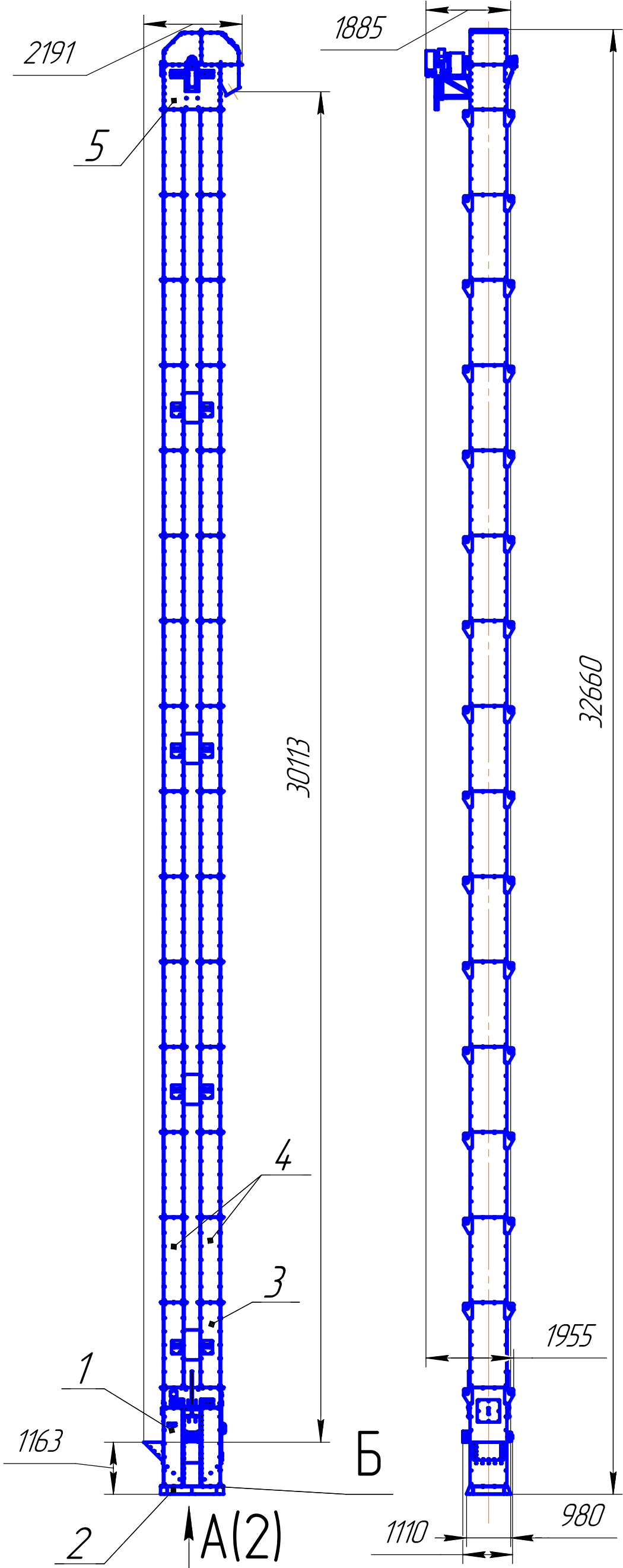


14.06.00.00.000 ГЧ



- 1 Размеры для справок.
- 2 Секции кожуха элеватора должны быть соосны отклонение отдельных секций от вертикали не должны превышать более 3,8 мм, общее отклонение элеватора от вертикали не должно быть более 15 мм.
- 3 Допускаемый момент затяжки крепления секций М12-77,8Нм. Крепежные элементы указаны в спецификациях на секции.
- 4 Маркировать 4 и клеймить К.

Справ. №	Перв. примен.
----------	---------------

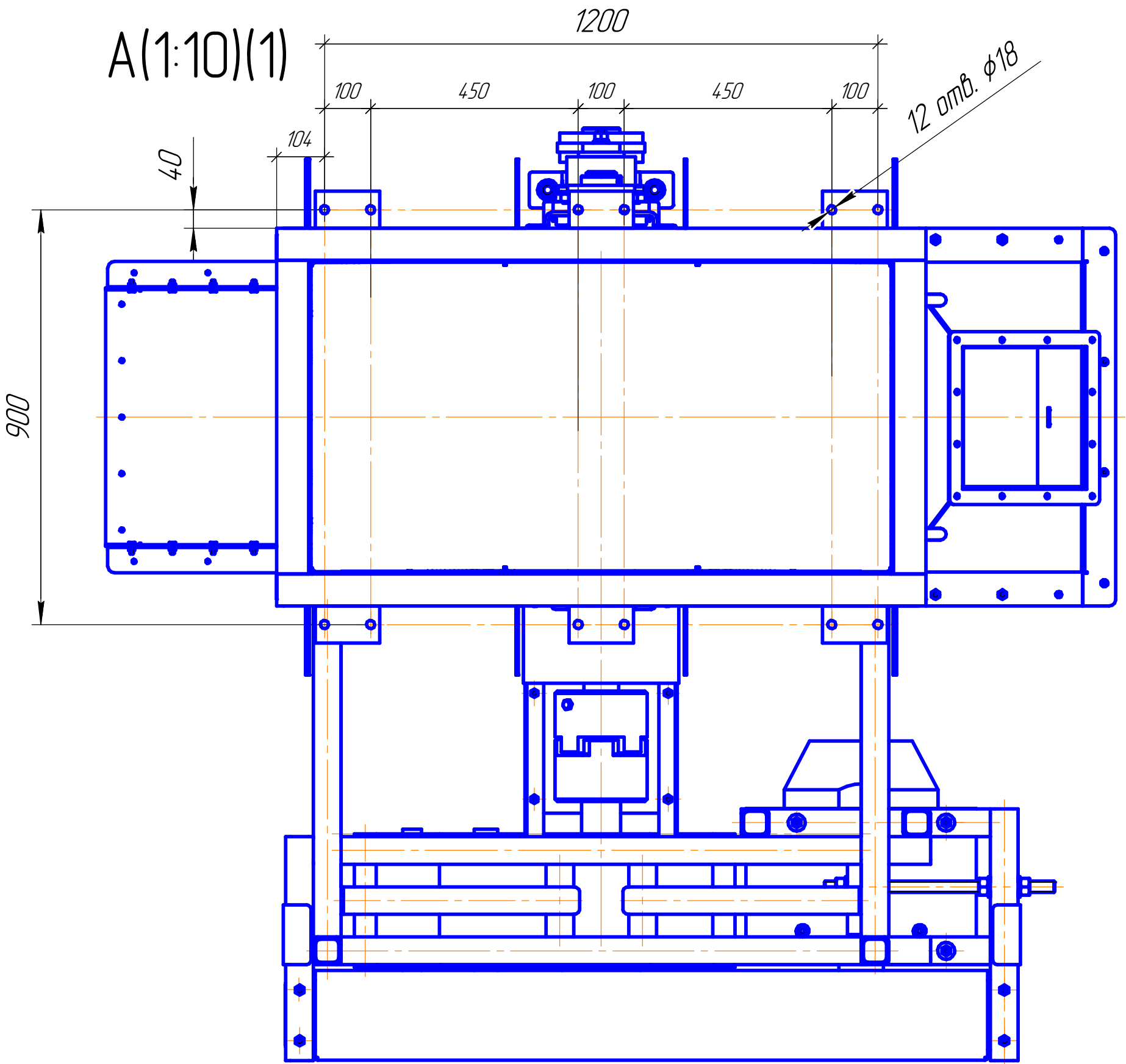
Инд. № подл.	Подп. и дата
Взам. инв. №	Инд. № докл.
Подп. и дата	Подп. и дата

Изм.	Лист	№ докум.	Подп.	Дата
Разраб.	Логинов			
Пров.	Полюбов			
Т.контр.				
Н.контр.				
Утв.	Макаров			

14.06.00.00.000 ГЧ

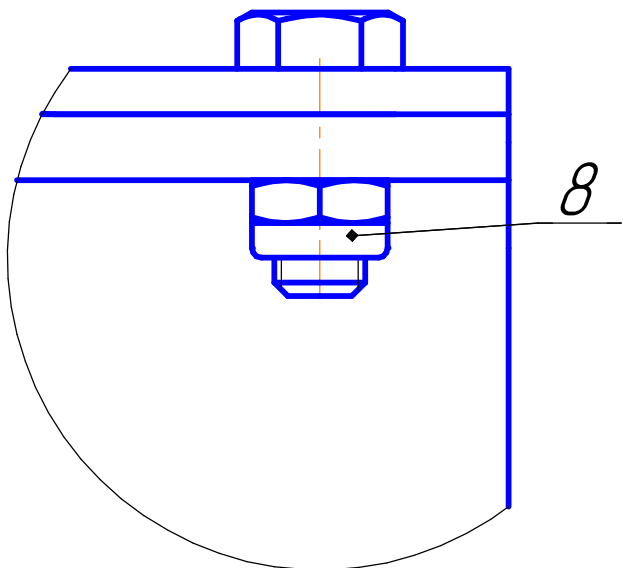
Элеватор двухшахтный Габаритный чертеж	Лит.	Масса	Масштаб
		13388,54	1:100
Лист 1		Листов 3	
СТМПО			

A(1:10)(1)



14.06.00.00.000 ГЧ

Б(1)



Формат	Зона	Поз.	Обозначение	Наименование	Кол.	Примечание
				<i>Сборочные единицы</i>		
A4	1		1406.01.00.000	Секция натяжения	1	
A4	2		1406.02.00.000	Опорная рама	1	
A4	3		1406.03.00.000	Секция с успокоителями	8	
A4	4		1406.04.00.000	Секция промежуточная	22	
A4	5		1406.05.00.000	Приводная секция	1	
				<i>Стандартные изделия</i>		
		8		Prevailing torque type hexagon thin nut ISO 10511-M12-04	20	

Инв. № подл.	Подп. и дата
Взам. инв. №	Инв. № дубл.
Подп. и дата	Подп. и дата

14.06.00.00.000 ГЧ

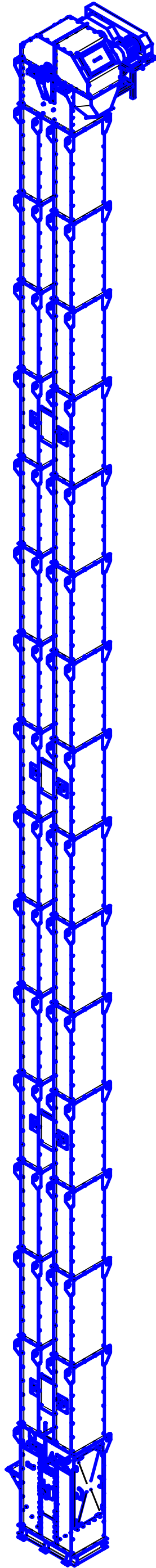
Лист
2

Копировал

Формат А3

Изм. Лист № докум. Подп. Дата

(1:75)



14.06.00.00.000 Г4

Инв. № подл.	Подп. и дата	Взам. инв. №	Инв. № дудл.	Подп. и дата

Изм.	Лист	№ докум.	Подп.	Дата

14.06.00.00.000 Г4

Лист
3

Копировал

Формат А3