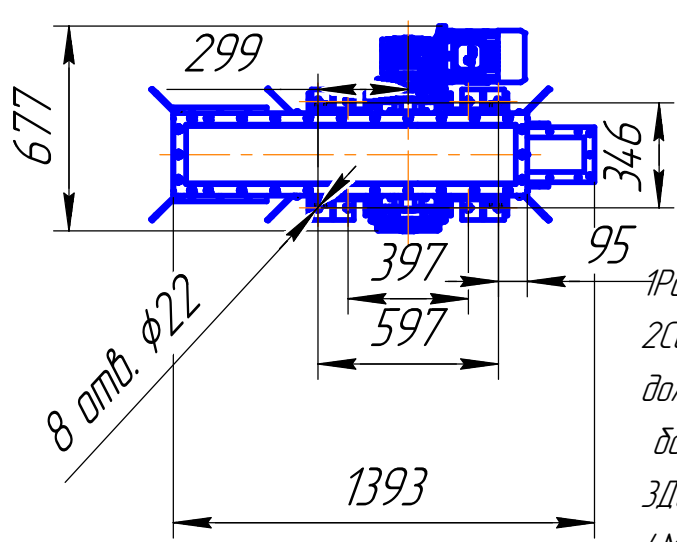
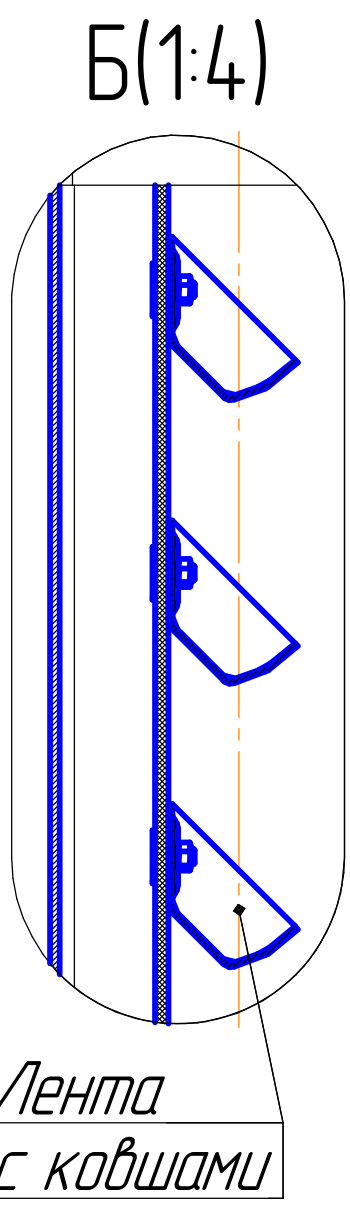
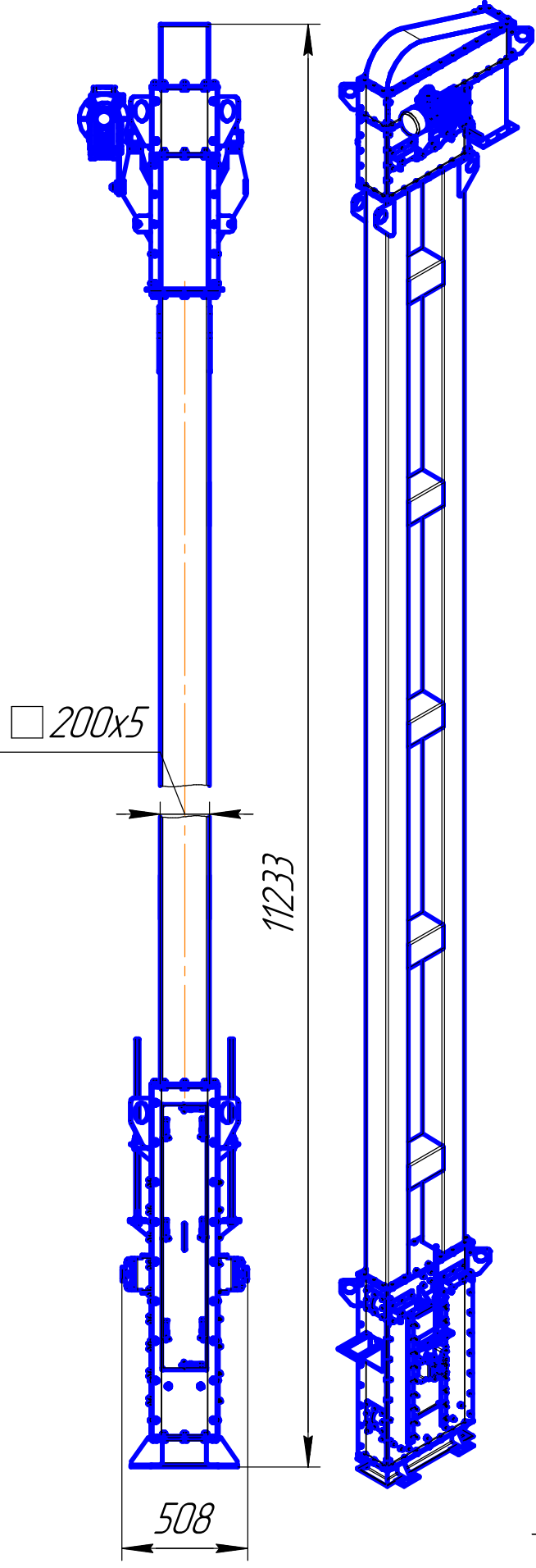
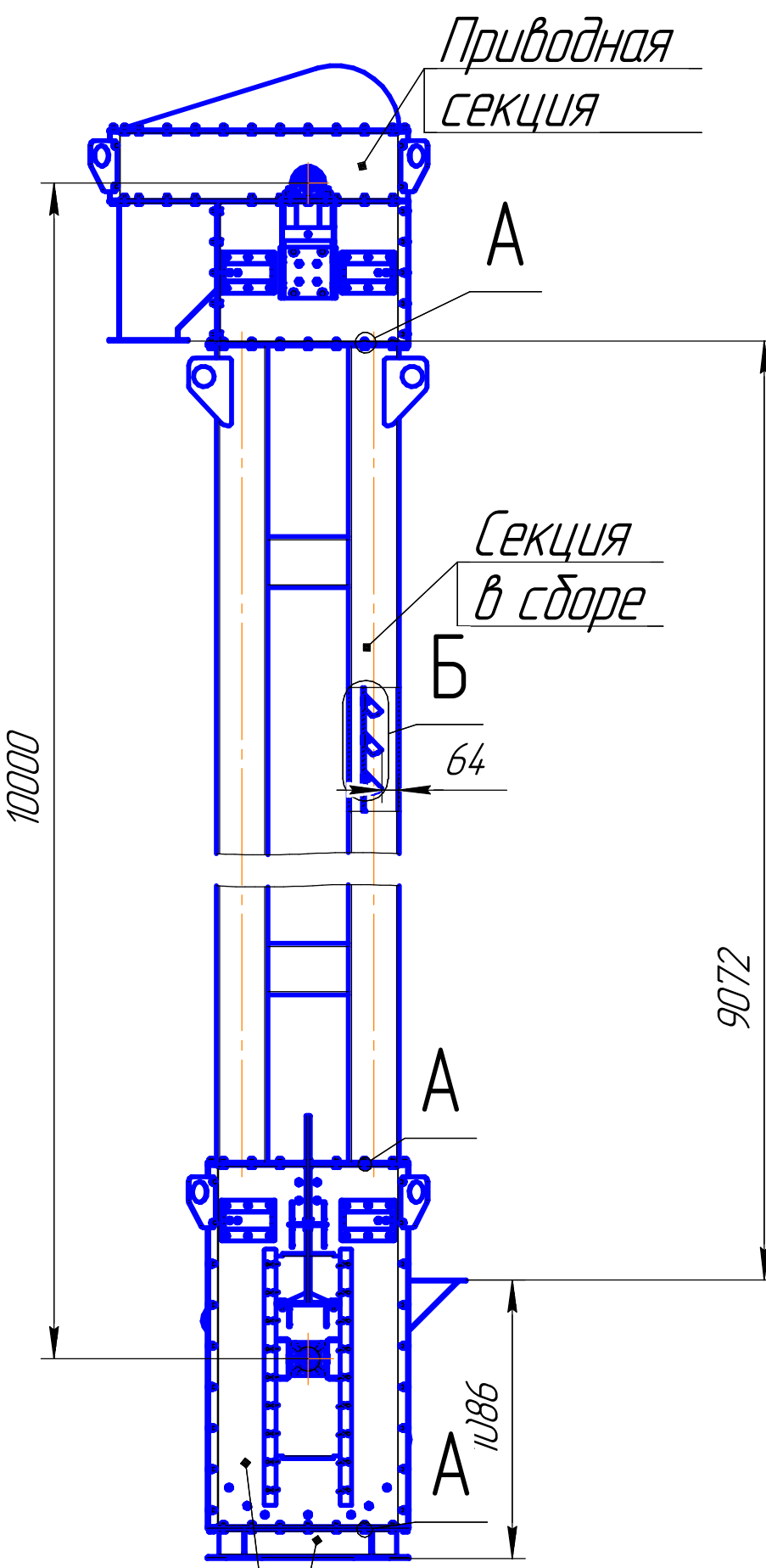


Э10.00.00.000 ГЧ

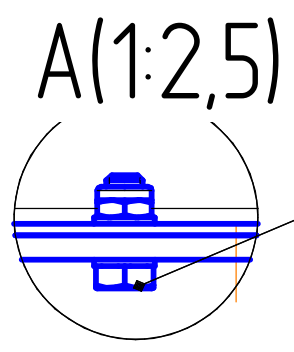


1 Размеры для справок.

2 Секции кожуха элеватора должны быть соосны, отклонение отдельных секций от вертикали не должны превышать более 3,8 мм, общее отклонение элеватора от вертикали не должно быть более 15 мм.

3 Допускаемый момент затяжки крепления секций М12 - 77,8 Нм.

4 Маркировать Ч и клеймить К.



Болт М12х30
Гайка М12
Шайба 12

Справ. №	Перв. примен.
----------	---------------

Инд. № подл.	Взам. инв. №	Инд. № докл.	Подп. и дата

				Э10.00.00.000 ГЧ				
Изм.	Лист	№ док-м.	Подп.	Дата	Элеватор малогабаритный Габаритный чертеж	Лит.	Масса	Масштаб
Разраб.	Логинов						1182,6	1:25
Проб.	Ильюшенко					Лист	Листов	1
Т.контр.						СТМПО		
Н.контр.								
Утв.	Макаров							