

СВКС20.01-00.00.000

Перв. примен.

Справ. №

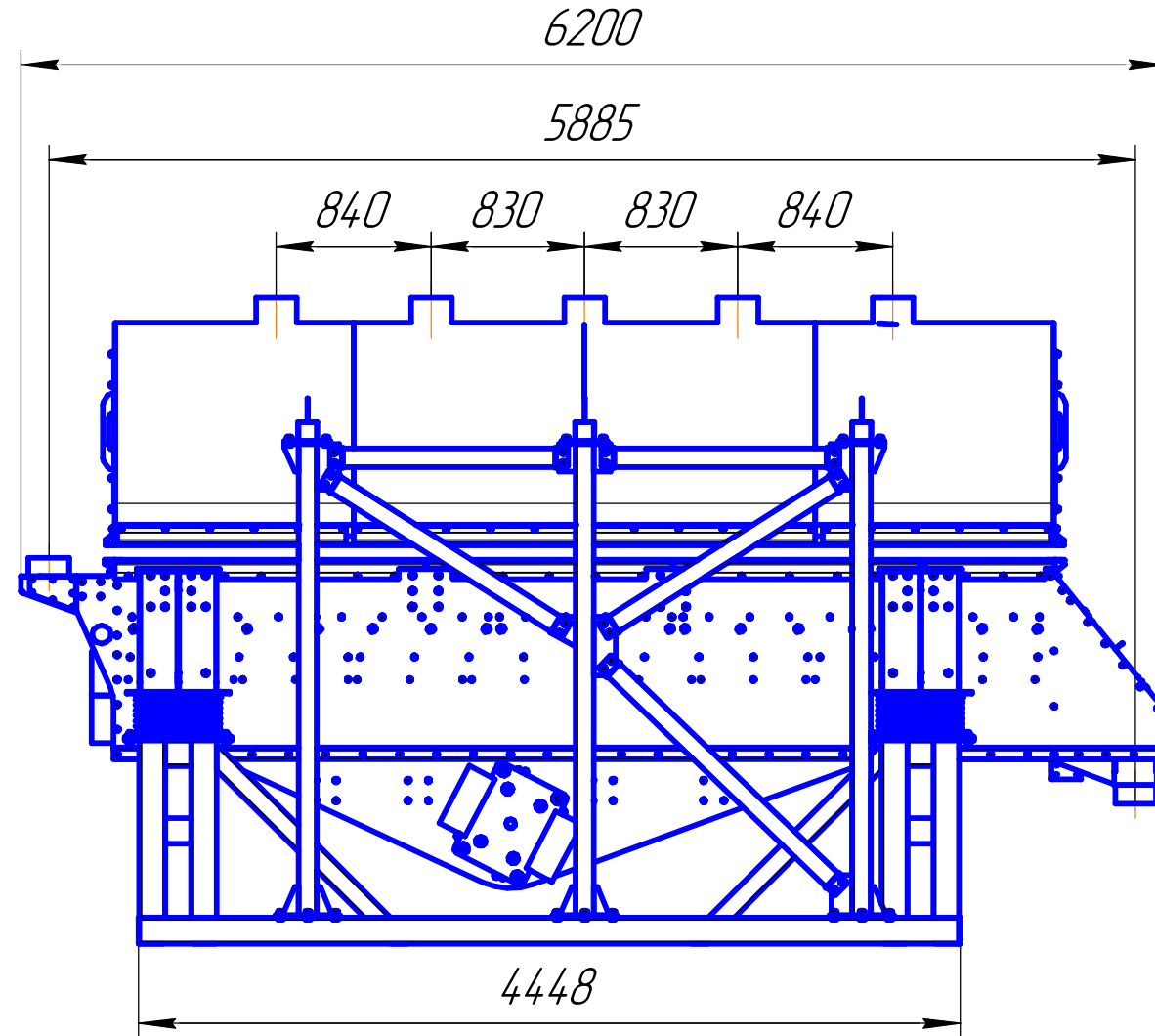
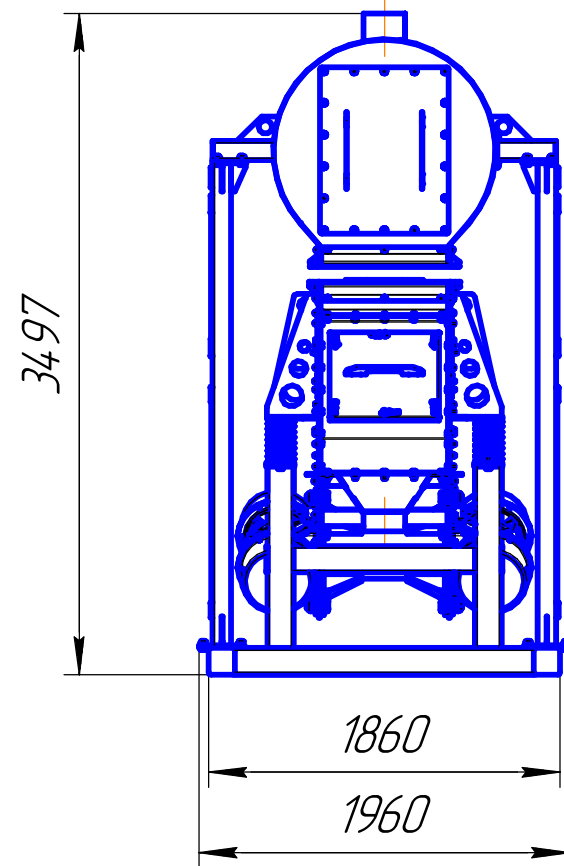
Подп. и дата

Инд. № дцкл.

Взам. инв. №

Подп. и дата

Инд. № подл.



					<b>СВКС20.01-00.00.000</b>		
					<b>Сушильный агрегат ВКС в сборе</b>		
					Лит.	Масса	Масштаб
						5051,2	1:40
					Лист		Листов 1
Изм.	Лист	№ докум.	Подп.	Дата			
Разраб.							
Проб.							
Т.контр.							
Н.контр.							
Утв.							