

СТМПО

СТРОЙТЕХМАШ – ПРОМЫШЛЕННОЕ ОБОРУДОВАНИЕ

ООО «Стройтехмаш – промышленное оборудование» ИНН: 7807074892 КПП: 780701001 ОГРН: 1157847118428
тел.: +7 (812) 938 2880 e-mail: info@stmpo.ru web: www.stmpo.ru

СУШИЛЬНЫЙ АГРЕГАТ ВКС

ОПИСАНИЕ ХАРАКТЕРИСТИКИ

СТМПО

СТРОЙТЕХМАШ – ПРОМЫШЛЕННОЕ ОБОРУДОВАНИЕ

ООО «Стройтехмаш – промышленное оборудование» ИНН: 7807074892 КПП: 780701001 ОГРН: 1157847118428
тел.: +7 (812) 938 2880 e-mail: info@stmpo.ru web: www.stmpo.ru

Описание:

Сушильный агрегат виброкипящего слоя предназначен для сушки сыпучих негорючих материалов с крупностью кусков питания до 40 мм. Для нормального функционирования сушильного агрегата виброкипящего слоя необходимо обеспечить бесперебойную равномерную подачу материала с заданным темпом (при помощи вибропитателя, либо ленточного дозатора).

Сушка материала производится за счет подвода горячих топочных газов, произведенных теплогенератором при сгорании топлива и отвода влажного отработанного пара (отходящие газы) при помощи вытяжного вентилятора. Совместно с отходящими газами выносятся мелкая фракция (до 100 мкм), для очистки отходящих газов в вытяжной магистрали устанавливается блок циклонов.

Технические характеристики:

- Производительность транспортная до 15 м³/ч (30 т/ч для песка)
- Расчетная влажность исходного материала - до 7%
- Температура исходного материала, °С – 0-50,
- Температура материала на выходе, °С – до 100,
- Температура отходящих газов, °С:
до 100 - непрерывный режим работы,
до 170 - кратковременный режим работы (режим прогрева и запуска),
- Амплитуда колебаний короба сушилки 2-5 мм
- Частота колебаний короба сушилки 600-800 кол./мин (10-13,3 Гц)
- Установленная приводная мощность 6,4 кВт,
- Расход газа при 4% влажности не более 5 м³/тонну песка.

Характеристики горелки:

- Горелка CIB UNIGAS P91 M-.MD.S.RU
- Тип топлива – природный газ
- Тепловая мощность 480-2670 кВт
- Тип управления – модулируемое

СТМПО

СТРОЙТЕХМАШ – ПРОМЫШЛЕННОЕ ОБОРУДОВАНИЕ

ООО «Стройтехмаш – промышленное оборудование» ИНН: 7807074892 КПП: 780701001 ОГРН: 1157847118428
тел.: +7 (812) 938 2880 e-mail: info@stmpo.ru web: www.stmpo.ru

- Установленная мощность 4,0 кВт
- Расход топлива 51-283 м³/час (2,5-14 м³/тонну продукта)
- Способ крепления к теплогенератору – фланцевый

Комплектация :

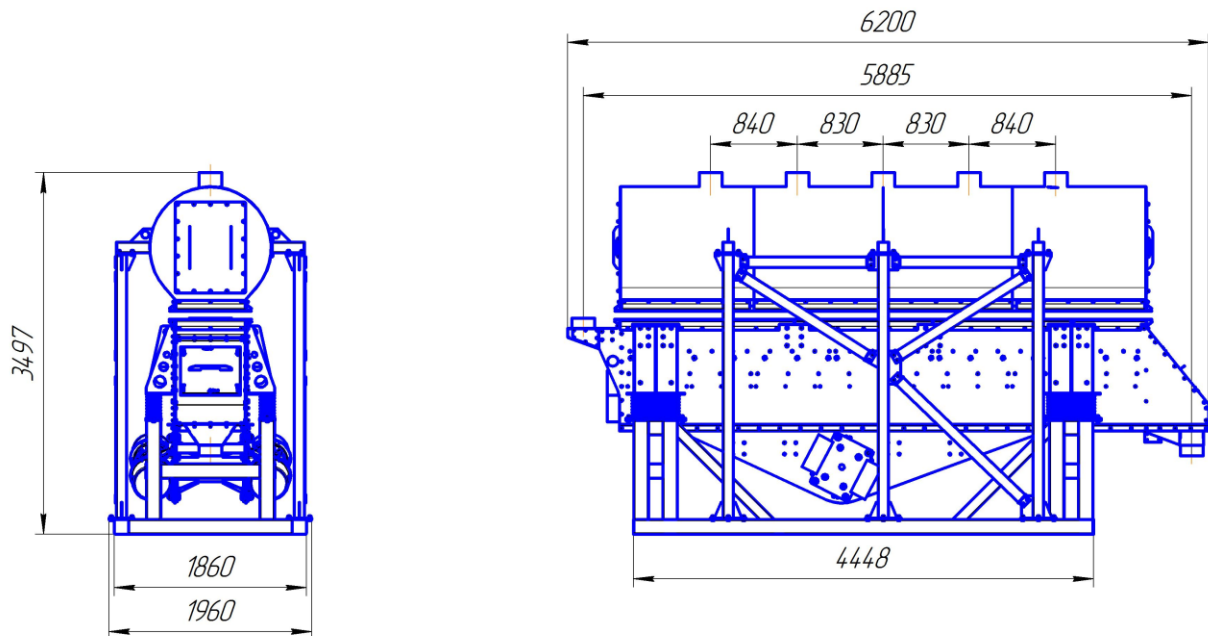
- Сушильный агрегат,
- Мотор-вибраторы OLI, Италия,
- Опорная рама,
- Комплект датчиков,
- Частотный преобразователь,
- Высокопрочный крепеж для монтажа изделия,
- Окраска – двухкомпонентная полиуретановая износостойкая краска.
- Теплогенератор :
 - Камера сгорания из жаропрочной стали
 - Рубашка охлаждения камеры сгорания из низкоуглеродистой стали
 - Теплоизоляция наружных поверхностей

СТМПО

СТРОЙТЕХМАШ – ПРОМЫШЛЕННОЕ ОБОРУДОВАНИЕ

ООО «Стройтехмаш – промышленное оборудование» ИНН: 7807074892 КПП: 780701001 ОГРН: 1157847118428
тел.: +7 (812) 938 2880 e-mail: info@stmpo.ru web: www.stmpo.ru

Габаритный чертеж:



Общий вид изделия:

