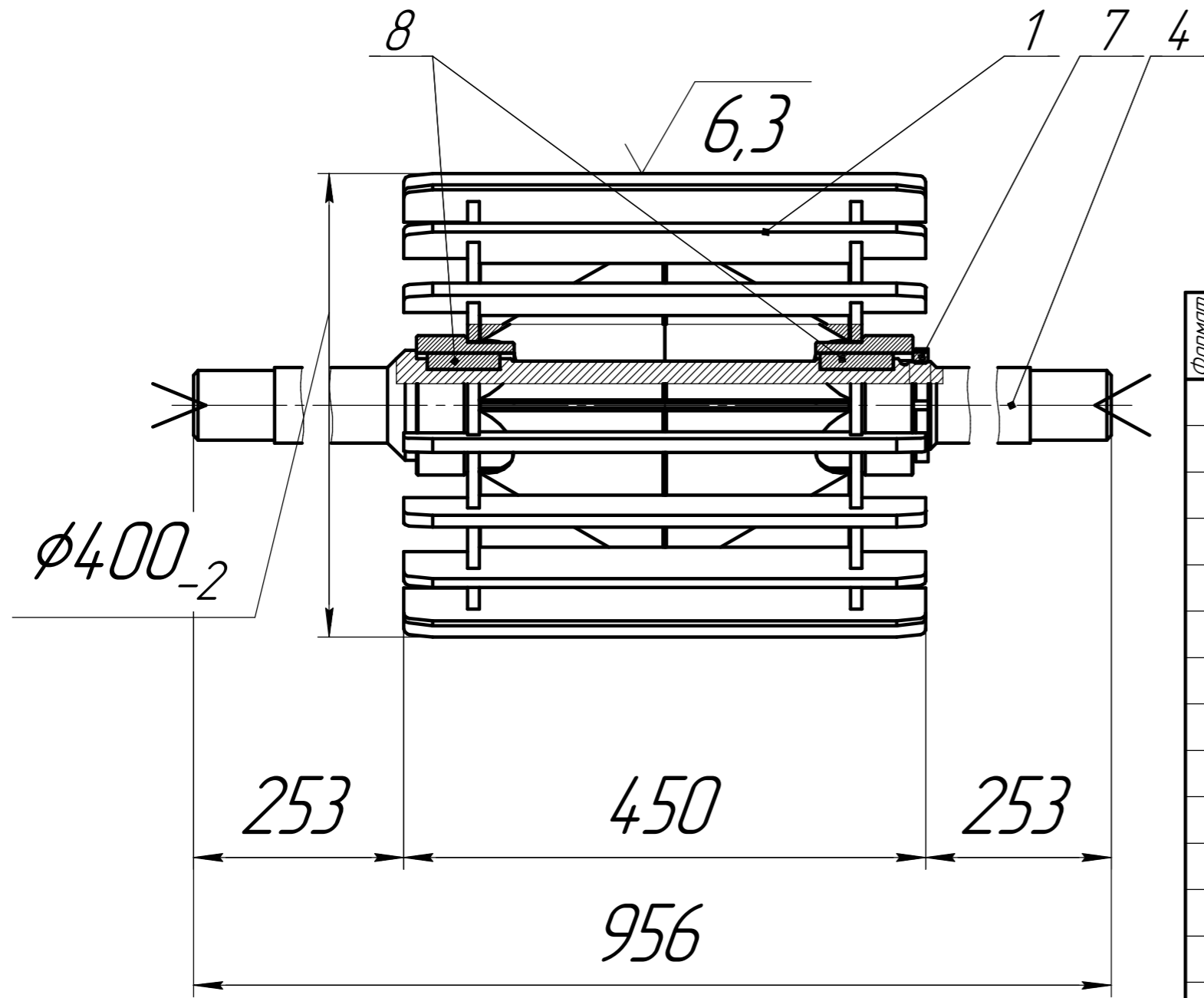


Э15.02.07.100 СБ

✓(✓)



Формат	Зона	Поз.	Обозначение	Наименование	Кол.	Примечание
				<i>Сборочные единицы</i>		
		1	Э15.02.07.110 СБ	Бочка барабана	1	
				<i>Детали</i>		
		4	Э15.02.07.001	Вал	1	
				<i>Стандартные изделия</i>		
		7		Гайка КМ 15 ГОСТ 8530-90	1	
		8		Шпонка 22 x 14 x 63 ГОСТ 23360-78	2	

Перв. примен.
Справ. №
Подп. и дата
Инд. № д.ц.д.
Взам. инв. №
Подп. и дата
Инд. № подл.

Э15.02.07.100 СБ

Изм. Лист № докум. Подп. Дата
Разраб. Ильюшенко
Пров.
Т.контр.
Н.контр.
Утв.

Барабан планчатый

Лит.	Масса	Масштаб
	78,53	1:5
Лист	Листов 1	

ООО СТППО