

000.00.00.0008x000ENK

Перв. примен.

Справ. №

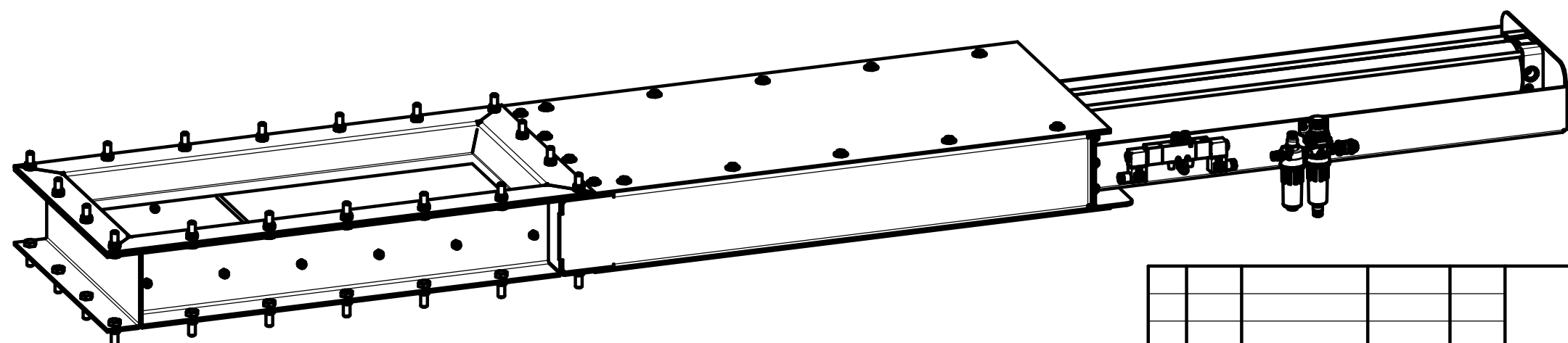
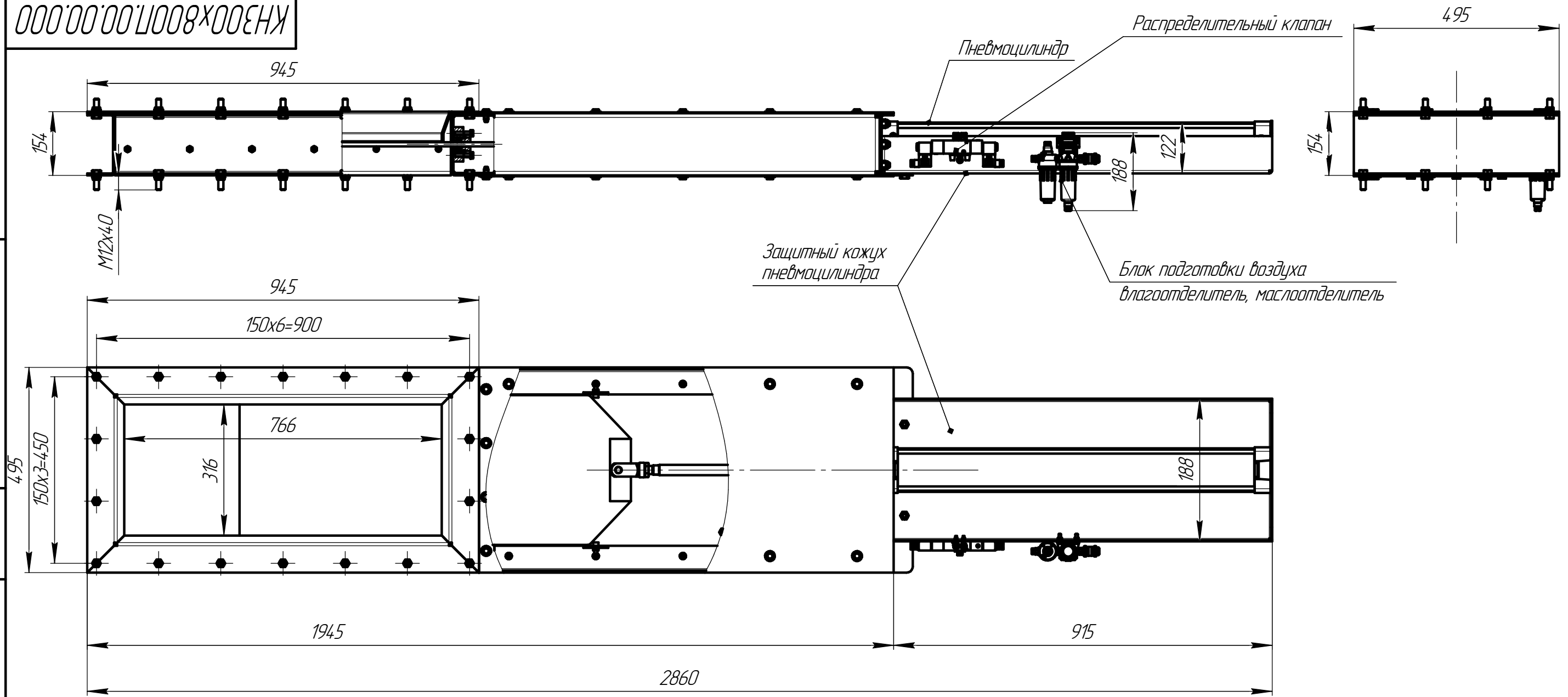
Подп. и дата

Изм. №

Взам. инв. №

Подп. и дата

Изм. № подл.



				<i>КН300x800П.00.00.000</i>				
<i>Изм.</i>	<i>Лист</i>	<i>№ докум.</i>	<i>Подп.</i>	<i>Дата</i>	<i>Клапан ножевой 300x800 с пневмоприводом</i>	<i>Лит.</i>	<i>Масса</i>	<i>Масштаб</i>
<i>Разраб.</i>								
<i>Пров.</i>						<i>Лист</i>	<i>Листов</i>	<i>1</i>
<i>Т.контр.</i>						<i>Общий вид</i>		
<i>Н.контр.</i>					<i>000 "СТМПО"</i>			
<i>Утв.</i>					<i>Копировал</i>			
						<i>Формат А3</i>		

