

14.06.01.07.000 СБ

Перв. примен.

Справ. №

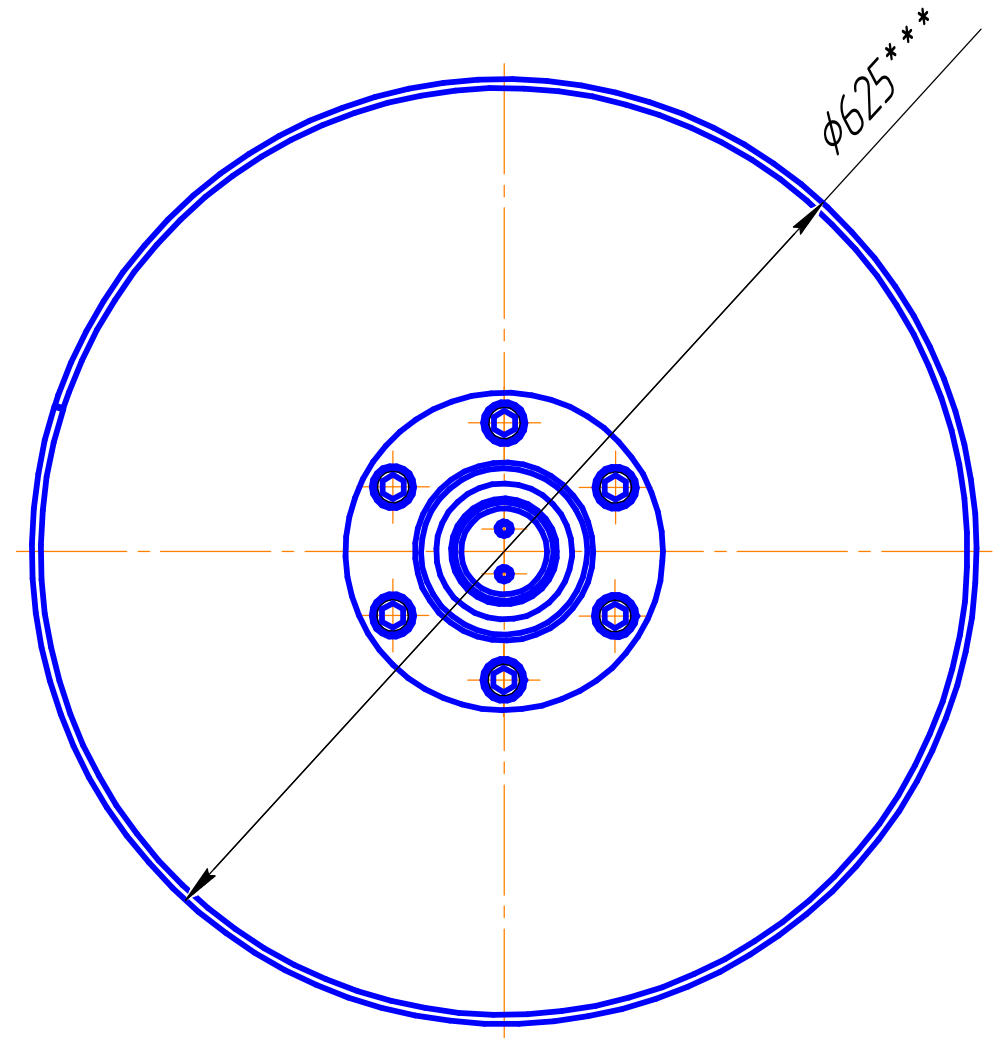
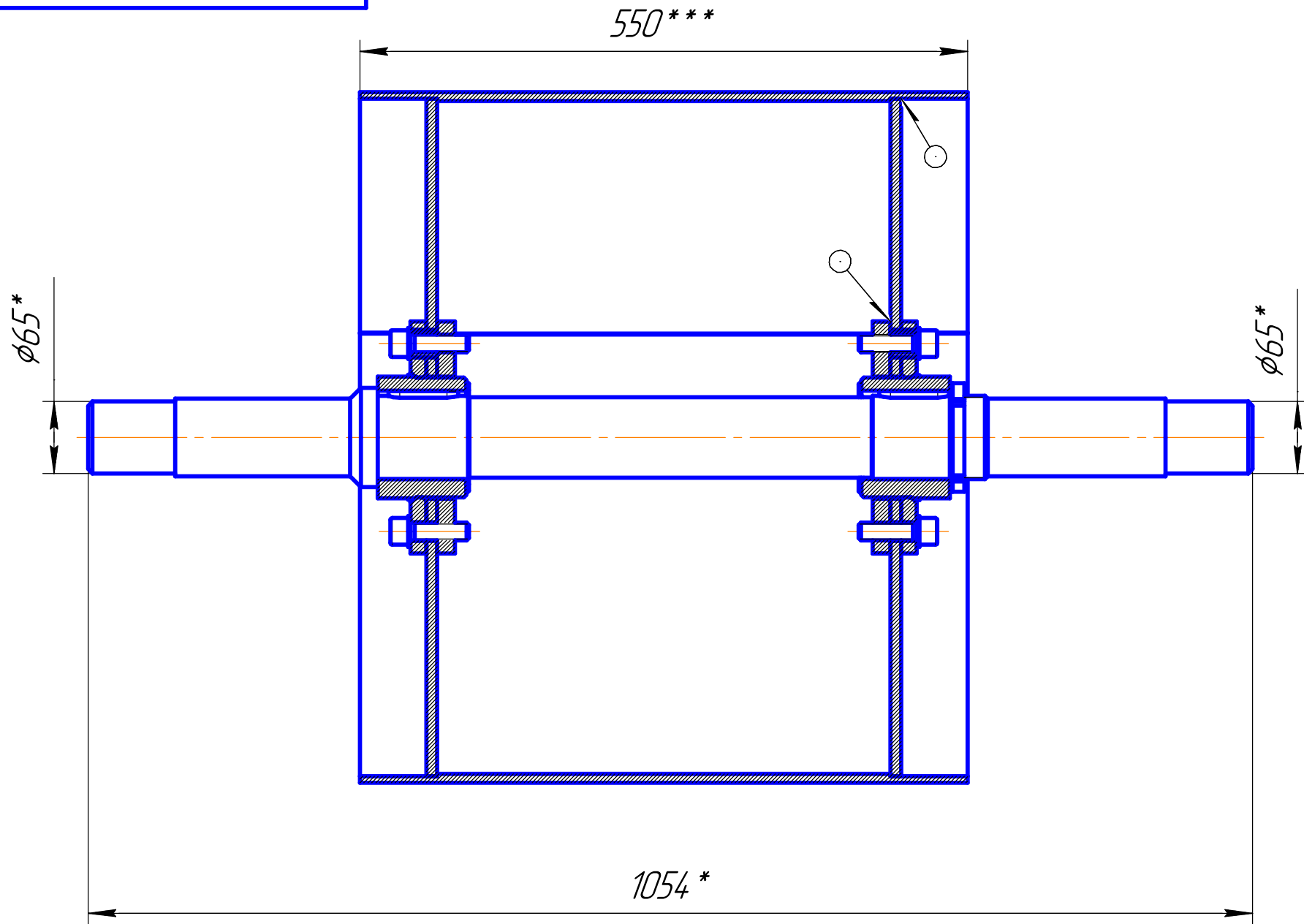
Подп. и дата

Инд. № дцкл.

Взам. инв. №

Подп. и дата

Инд. № подл.



1 H14, h14, ± $\frac{IT14}{2}$.

2 *Размеры для справок,

3 Сварные швы по ГОСТ 14771-76, кроме указанных особо.

4 Произвести полный визуальный контроль сварных швов по ГОСТ 23479-79.

					14.06.01.07.000 СБ		
					Барабан Сборочный чертеж		
Изм.	Лист	№ докум.	Подп.	Дата	Лит.	Масса	Масштаб
Разраб.		Пайлов				159,58	1:5
Пров.		Ильюшенко					
Т.контр.		Логинов			Лист	Листов	1
Н.контр.		Логинов			СТМПО		
Утв.		Макаров					

Копировал

Формат А3